



СПИСОК ЗАПАСНЫХ ЧАСТЕЙ

Станок шиномонтажный 1887IT

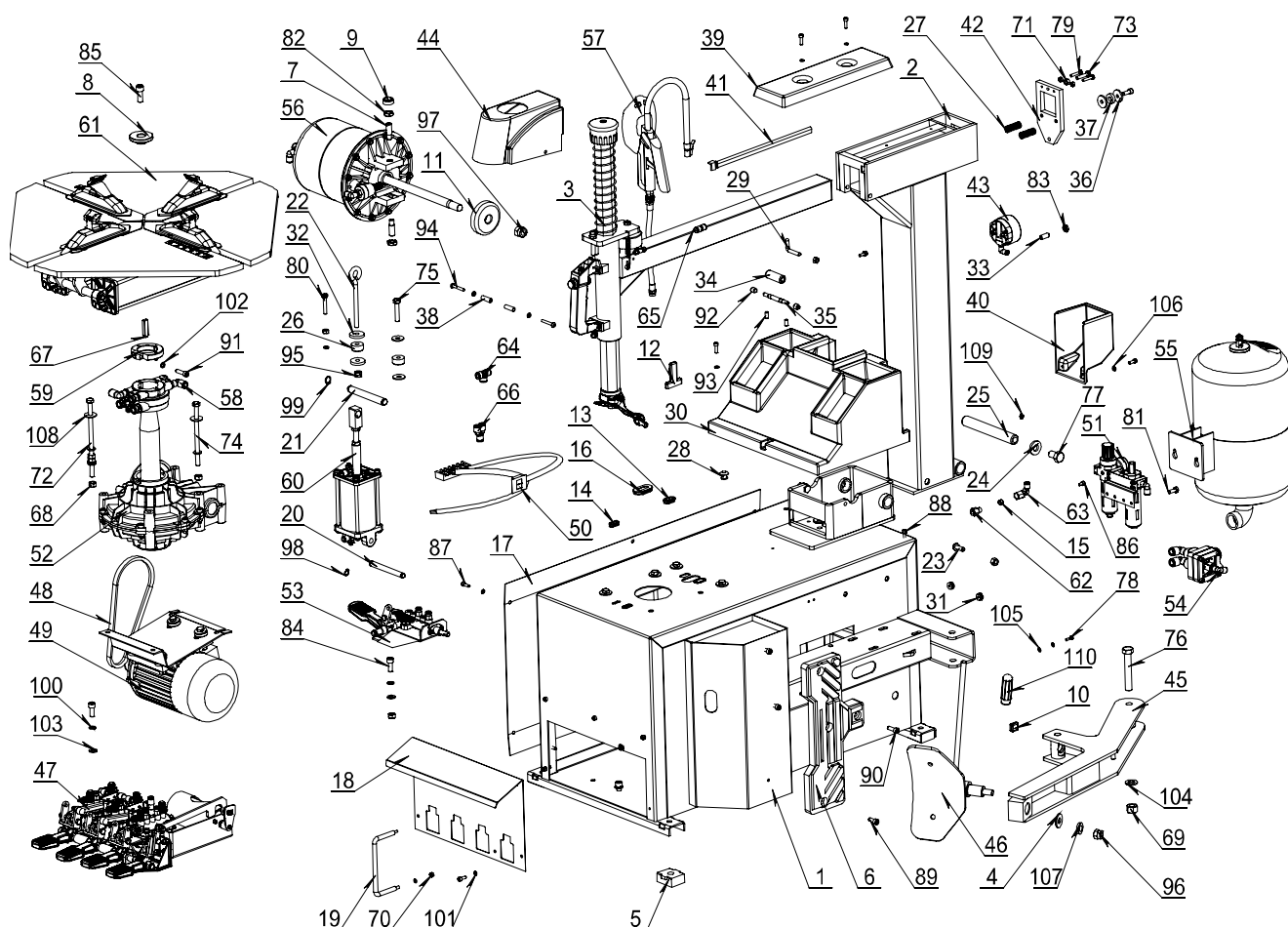
Конфиденциально

1

5/16

При отсутствии оригинального артикула для заказа, он образуется из номера (NO), части () и названия модели оборудования, например: *1A_1887IT

(A)





СПИСОК ЗАПАСНЫХ ЧАСТЕЙ

Станок шиномонтажный 1887IT

Конфиденциально

2

5/16

При отсутствии оригинального артикула для заказа, он образуется из номера (NO), части () и названия модели оборудования, например: *1A_1887IT

NO	ART.	Description	Описание	Кол-во, шт.	Старый арт.
1	C-77-1100000	BODY	Корпус станка	1	
2	C-77-1200000	COLUMN WELDING DRAWING	Стойка вертикальная	1	
3	C-77-1300000	HORIZONTAL ARM ASSEMBLY	Консоль поворотная	1	
4	C-54-1000002	WASHER	Шайба	1	6008977
5	C-54-1000005	RUBBER FOOT	Опора резиновая	4	5502045
6	C-54-1000006	RUBBER PAD PLATE	Накладка резиновая	1	5004093
7	C-54-1000010	SCREWS M14X42	Винт M14X42	2	5010205
8	C-54-1000012	PRESS COVER	Шайба запрессованная	1	6000106
9	C-54-1000013	SEALED COVER	Заглушка герметичная	1	5004070
10	C-54-1000015	STOP-UP	Протектор-уплотнитель	1	5502046
11	C-54-1000016	WESHER	Шайба	1	
12	C-54-1000020	T-PLUG	Заглушка Т-образная	1	
13	C-54-1000022	PLUG C	Заглушка С	2	5509154
14	C-54-1000023	PLUG A	Заглушка А	2	5509153
15	C-54-1000027	JOINT SEALING GASKET	Уплотнитель для фитинга	1	
16	C-54-1000028	PLUG B	Заглушка В	1	5509155
17	C-61-1000001	SIDE PANEL	Панель боковая	1	
18	C-71-1000004	PROTECTIVE COVER	Пластина защитная	1	6000538
19	C-71-1000005	PROTECTIVE ROD	Скоба	1	6010006
20	C-71-1000006	PIN SHAFT	Палец	1	6000540
21	C-71-1000007	PULL-OUT SHAFT	Палец тяговый	1	6000601
22	C-71-1000008	CONNECTION ROD	Тяга	1	6005032
23	C-71-1000009	BOLT	Болт	2	6000543
24	C-71-1000010	WASHER	Шайба	3	6000599
25	C-71-1000012	ROTATION SHAFT	Штифт	1	6000600
26	C-71-1000013	WASHER Ø30xØ10x15	Шайба Ø30xØ10x15	2	
27	C-71-1000018	PRESS SPRING	Пружина	2	6000598
28	C-71-1000020	STOP-UP	Протектор-уплотнитель	2	
29	C-71-1000024	INFLATING GUN HOOK	Крючок для пистолета накачки	1	6010039
30	C-71-1000025	PROTECTIVE COVER	Крышка верхняя	1	
31	C-71-1000027	HELPER RUBBE PLUG	Вставка резиновая	2	5509152
32	C-71-1000028	WASHER	Шайба	2	6009076
33	C-71-1000029	INNER HEXA FLAT TERMINUS SET SCREW	Винт зажимной с плоской головкой и шестигранным шлицем	1	
34	C-77-1000001	ROTATING SPACER	Проставка	1	6009048



СПИСОК ЗАПАСНЫХ ЧАСТЕЙ

Станок шиномонтажный 1887IT

Конфиденциально

3

5/16

При отсутствии оригинального артикула для заказа, он образуется из номера (NO), части () и названия модели оборудования, например: *1A 1887IT

35	C-77-1000002	SUPPORT SHAFT	Штифт опорный	1	6010025
36	C-77-1000003	CUSHION	Уплотнитель	2	6010020
37	C-77-1000004	RUBBER WASHER	Шайба резиновая	1	6010022
38	C-77-1000006	SHAFT	Штифт	2	6010048
39	C-77-1000007	PROTECTIVE COVER	Накладка консоли защитная верхняя	1	6010027
40	C-77-1000008	PROTECTIVE COVER	Накладка защитная задняя	1	6010029
41	C-77-1000009	AIR HOSE CHUTE	Шланг пневматический	1	6010028
42	C-77-1400000	QUADRIC LOCK PLATE WELDING	Пластина стопорная	1	6010023
43	C-77-1500000	LOCKING CYLINDER ASSY	Цилиндр зажимной в сборе	1	5509170
44	C-80-1000007	PROTECTION COVER	Накладка консоли защитная передняя	1	
45	CT-B-2000000	BEAD BREAKER	Рычаг ножа для отрыва кромки шины	1	
46	CT-C-2100000	BEAD BREAKER BLADE	Нож для отрыва кромки шины	1	6000308
47	CT-D-B300000	PEDAL ASSEMBLY	Блок педалей в сборе	1	
48	CT-DJ-0000007	BELT	Ремень	1	
49	CT-DJ-0444123	MOTOR(380, 0.85/1.1kw,50,3р,2/4)	Двигатель (380В, 0.85/1.1 кВт, 50Гц, 3 ф, 2/4)	1	
50	CT-E-1000000	CHANGER OVER SWITCH	Переключатель	1	
51	CT-F-2121200	AIR REGULATOR ASSEMBLY	Блок подготовки воздуха	1	5509168
52	CT-J-4100000	GEARBOX ASSEMBLY	Редуктор в сборе	1	6000270
53	CT-K-1G00000	QUICK INFLATION PEDAL ASSY	Педаль быстрой накачки	1	
54	CT-K-2200000	QUICK EXHAUST VALVE ASSY	Клапан быстрой накачки в сборе	1	
55	CT-K-4100000	STORAGE TANKS ASSEMBLY	Ресивер	1	
56	CT-LS-2300000	BEAD BREAKER CYLINDER ASSEMBLY	Цилиндр отрыва кромки шины в сборе	1	
57	CT-P-4000000	INFLATING GUN	Шланг накачки	1	
58	CT-Q-2000000	ROTATING UNION	Муфта в сборе	1	
59	CT-Q-6000000	CLAMP RING	Кольцо зажимное	1	
60	CT-XD-3000000	PULL-OUT CYLINDER D80X80	Цилиндр тяговый D80X80	1	6000070
61	CT-Y-6700000	TURNTABLE ASSEMBLY	Стол поворотный в сборе	1	6000881
62	FPC 8-02	MALE STRAIGHT	Соединение прямое с внешней резьбой	1	
63	FPLF8-02	INSERT ELBOW Ø8,R1/4	Фитинг угловой Ø8, R1/4	1	
64	FPT 6-8-8	DIFFERENT DIA OF UNION TEE	Тройник	1	



СПИСОК ЗАПАСНЫХ ЧАСТЕЙ

Станок шиномонтажный 1887IT

Конфиденциально

4

5/16

При отсутствии оригинального артикула для заказа, он образуется из номера (NO), части () и названия модели оборудования, например: *1A 1887IT

65	FPU-6	UNION STRAIGHT	Фитинг прямой	1	
66	FPY-8	Y-SHAPE INSERT FITTING Ø8	Фитинг Y-образный Ø8	1	
67	GB1096-C12x8x45	COMMON FLAT KEY	Шпонка на лыске	1	
68	GB41-M10	NUT	Гайка	18	
69	GB41-M16	HEXANGULAR NUT	Гайка шестигранная	1	
70	GB41-M6	HEXANGULAR NUT	Гайка шестигранная	4	
71	GB41-M8	HEXANGULAR NUT	Гайка шестигранная	4	
72	GB5781-M10X200	BOLT M10X200	Болт M10X200	4	5004006
73	GB5781-M8x35	HEXANGULAR BOLT	Болт с шестигранной головкой	1	
74	GB5782-M10x160-W8.8	HEXANGULAR BOLT	Болт с шестигранной головкой	2	
75	GB5782-M10x50	HEXANGULAR BOLT	Болт с шестигранной головкой	1	
76	GB5782-M16x100	HEXANGULAR BOLT	Болт с шестигранной головкой	1	
77	GB5782-M16x25-W8.8	HEXANGULAR BOLT	Болт с шестигранной головкой	2	
78	GB5782-M5x16-8.8	HEXANGULAR BOLT	Болт с шестигранной головкой	1	
79	GB5782-M6x30	HEXANGULAR BOLT	Болт с шестигранной головкой	2	
80	GB5782-M8x45	HEXANGULAR BOLT	Болт с шестигранной головкой	2	
81	GB5783-M8x20	HEXANGULAR BOLT	Болт с шестигранной головкой	2	
82	GB6172.1-M14	HEXANGULAR THIN NUT	Гайка шестигранная тонкая	2	
83	GB6173-M10x1.0	HEXA THIN NUT	Гайка шестигранная тонкая	1	
84	GB70.1-M10x25	INNER HEXA CYLINDRICAL SCREW	Винт с цилиндрической головкой и шестигранным шлицем	4	
85	GB70.1-M12x30	INNER HEXA CYLINDRICAL SCREW	Винт с цилиндрической головкой и шестигранным шлицем	1	
86	GB70.1-M6x10	INNER HEXA CYLINDRICAL SCREW	Винт с цилиндрической головкой и шестигранным шлицем	2	
87	GB70.1-M6x16	SCREW	Винт	12	
88	GB70.1-M6x20	INNER HEXA CYLINDRICAL SCREW	Винт с цилиндрической головкой и шестигранным шлицем	5	
89	GB70.1-M8x20	INNER HEXA	Винт с цилиндрической	4	



СПИСОК ЗАПАСНЫХ ЧАСТЕЙ

Станок шиномонтажный 1887IT

Конфиденциально

5

5/16

При отсутствии оригинального артикула для заказа, он образуется из номера (NO), части () и названия модели оборудования, например: *1A 1887IT

		CYLINDRICAL SCREW	головкой и шестигранным шлицем		
90	GB70.1-M8x25	INNER HEXA CYLINDRICAL SCREW	Винт с цилиндрической головкой и шестигранным шлицем	1	
91	GB70.1-M8x30	INNER HEXA CYLINDRICAL SCREW	Винт с цилиндрической головкой и шестигранным шлицем	1	
92	GB77-M12x12	INNER HEXA FLAT TERMINUS SET SCREW	Винт зажимной с плоской головкой и шестигранным шлицем	2	
93	GB77-M8x16	INNER HEXA FLAT TERMINUS SET SCREW	Винт зажимной с плоской головкой и шестигранным шлицем	2	
94	GB818-M6x40-H	CROSS PANHEAD SCREW	Винт с плоскоконической головкой и крестообразным шлицем	2	
95	GB889.1-M10	LOCK NUT	Гайка зажимная	2	
96	GB889.1-M14	1-TYPE PREVAILING TORQUE TYPE HEXAGON LOCK NUT	Гайка стопорная шестигранная самоконтрящаяся типа 1	1	
97	GB889.2-M18x1.5	NUT M18X1.5	Гайка M18X1.5	1	
98	GB894.1-12	SHAFT ELATIC BIG RETAINING RING A-TYPE	Кольцо стопорное большое эластичное типа А	2	
99	GB894.1-16	SHAFT ELATIC BIG RETAINING RING A-TYPE	Кольцо стопорное большое эластичное типа А	2	
100	GB93-10	STANDARD SPRING WASHER	Шайба пружинная стандартная	4	
101	GB93-6	STANDARD SPRING WASHER	Шайба пружинная стандартная	14	
102	GB93-8	STANDARD SPRING WASHER	Шайба пружинная стандартная	3	
103	GB95-10	FLAT WASHER	Шайба плоская	18	
104	GB95-16	WASHER	Шайба	1	
105	GB95-5	FLAT WASHER	Шайба плоская	2	
106	GB95-6	FLAT WASHER	Шайба плоская	7	
107	GB955-14	WAVE-FORM SPRING WASHER	Шайба пружинная волнообразная	1	
108	GB96.2-10	WASHER	Шайба	12	
109	TC-10-8400006	OIL CUP M6	Заглушка М6	1	
110	TC-40-1200022	RUBBER COVER	Накладка резиновая	1	6005009



СПИСОК ЗАПАСНЫХ ЧАСТЕЙ

Станок шиномонтажный 1887IT

Конфиденциально

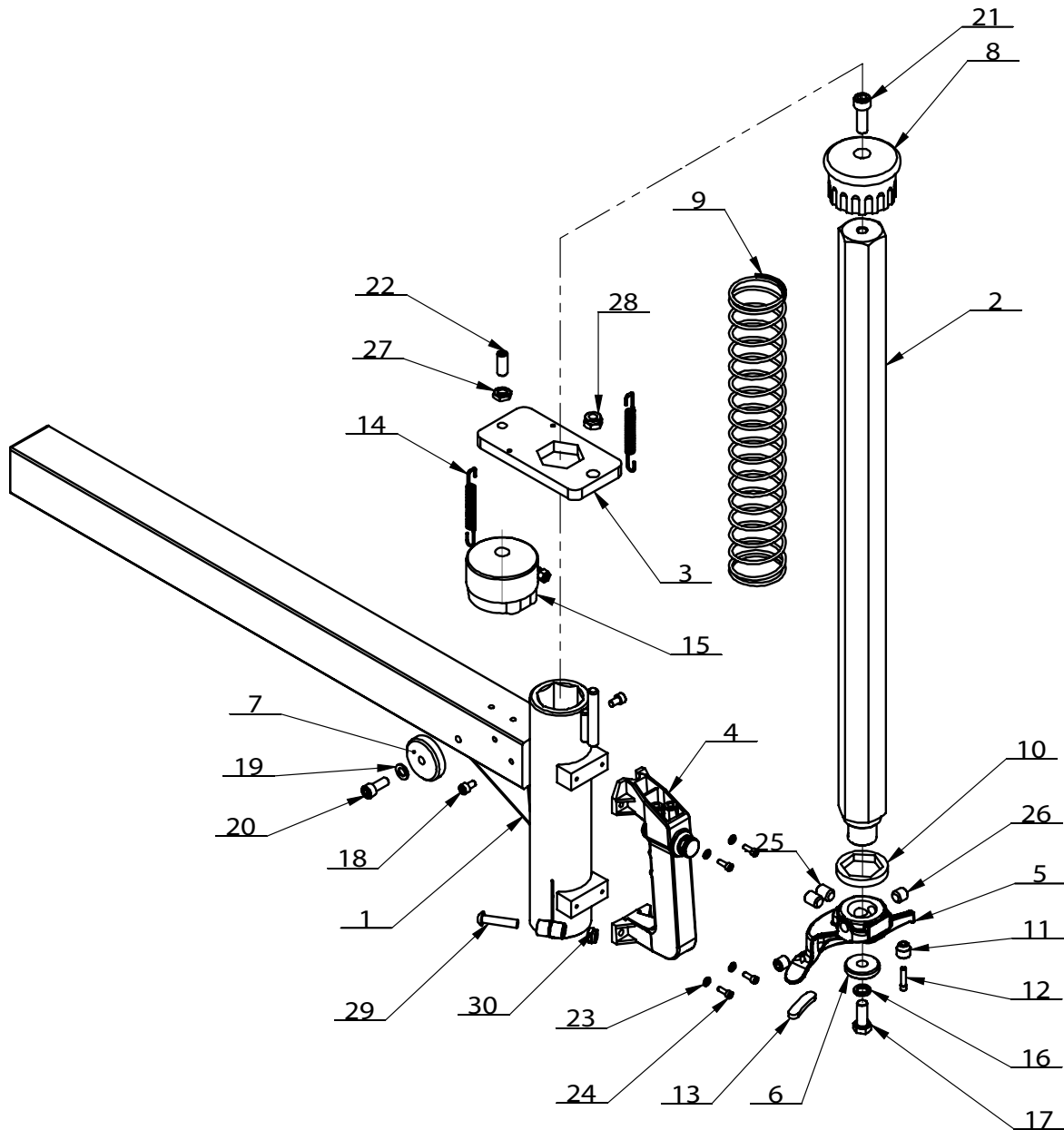
6

5/16

При отсутствии оригинального артикула для заказа, он образуется из номера (NO), части () и названия модели оборудования, например: *1A_1887IT

(B)

C-77-1300000





СПИСОК ЗАПАСНЫХ ЧАСТЕЙ

Станок шиномонтажный 1887IT

Конфиденциально

7

5/16

При отсутствии оригинального артикула для заказа, он образуется из номера (NO), части () и названия модели оборудования, например: *1A_1887IT

NO	ART.	Description	Описание	Кол-во, шт.	Старый арт.
1	C-77-1310000	HORIZONTAL ARM WELDING	Консоль поворотная	1	6009036
2	C-77-1300003	HEXANGULAR SHAFT	Шток шестигранный	1	6009046
3	C-77-1300004	HEXANGULAR LOCK PLATE	Пластина фиксирующая	1	6009043
4	C-71-1330000	HANDLE CONTROLING VALVE	Рукоятка клапана управления	1	5004119
5	C-54-1300004	DEMOUNTING HEAD	Головка монтажная	1	5502123
6	C-54-1300008	PRESS WASHER	Шайба запрессованная	1	5004201
7	C-71-1300005A	POSITIONING BLOCK	Блок позиционирования	1	5509163
8	C-54-1300003	VERTICAL SHAFT COVER	Колпачок штока	1	6009044
9	C-54-1300010	VERTICAL SHAFT SPRING	Пружина штока	1	
10	C-54-1300007	SHOCK ABSORBER WASHER	Шайба амортизирующая	1	5004115
11	C-54-1300009	ROLLER	Ролик	1	5004117
12	C-54-1300006	ROLLER BOLT	Болт ролика	1	5004116
13	C-54-8000007	TOOL HEAF TAIL WASHER	Вставка пластиковая	1	
14	C-71-1300004	SPRING	Пружина	2	
15	C-71-1320000	LOCKING CYLINDER ASSY	Цилиндр зажимной в сборе	1	5509170
16	GB93-10	STANDARD SPRING WASHER	Шайба пружинная стандартная	1	
17	GB5783-M10X25-W8.8	HEXANGULAR BOLT	Болт с шестигранной головкой	1	
18	GB70.1-M6X10	INNER HEXA CYLINDRICAL SCREW	Винт с цилиндрической головкой и шестигранным шлицем	2	
19	GB95-8	FLAT WASHER	Шайба плоская	1	
20	GB70.1-M8X20	INNER HEXA CYLINDRICAL SCREW	Винт с цилиндрической головкой и шестигранным шлицем	1	
21	GB70.1-M10X30	INNER HEXA CYLINDRICAL SCREW	Винт с цилиндрической головкой и шестигранным шлицем	1	



СПИСОК ЗАПАСНЫХ ЧАСТЕЙ

Станок шиномонтажный 1887IT

Конфиденциально

8

5/16

При отсутствии оригинального артикула для заказа, он образуется из номера (NO), части () и названия модели оборудования, например: *1A_1887IT

			шлицем		
22	C-71-1000029	INNER HEXA FLAT TERMINUS SET SCREW	Винт зажимной с плоской головкой и шестигранным шлицем	1	
23	GB95-4	FLAT WASHER	Шайба плоская	4	
24	GB70.1-M4X12	INNER HEXA CYLINDRICAL SCREW	Винт с цилиндрической головкой и шестигранным шлицем	4	
25	GB77-M12X16	INNER HEXA FLAT TERMINUS SET SCREW	Винт зажимной с плоской головкой и шестигранным шлицем	2	
26	GB77-M12X12	INNER HEXA FLAT TERMINUS SET SCREW	Винт зажимной с плоской головкой и шестигранным шлицем	2	
27	GB6173-M10X1.0	HEXA THIN NUT	Гайка шестигранная тонкая	1	
28	GB889.1-M10	1-TYPE PREVAILING TORQUE TYPE HEXAGON LOCK NUT	Гайка стопорная шестигранная самоконтрящаяся типа 1	1	
29	GB70.2-M8X35	INNER HEXA CYLINDRICAL ROUND HEAD SCREW	Винт с цилиндрической круглой головкой и шестигранным шлицем	1	
30	GB889.1-M8	1-TYPE PREVAILING TORQUE TYPE HEXAGON LOCK NUT	Гайка стопорная шестигранная самоконтрящаяся типа 1	1	



СПИСОК ЗАПАСНЫХ ЧАСТЕЙ

Станок шиномонтажный 1887IT

Конфиденциально

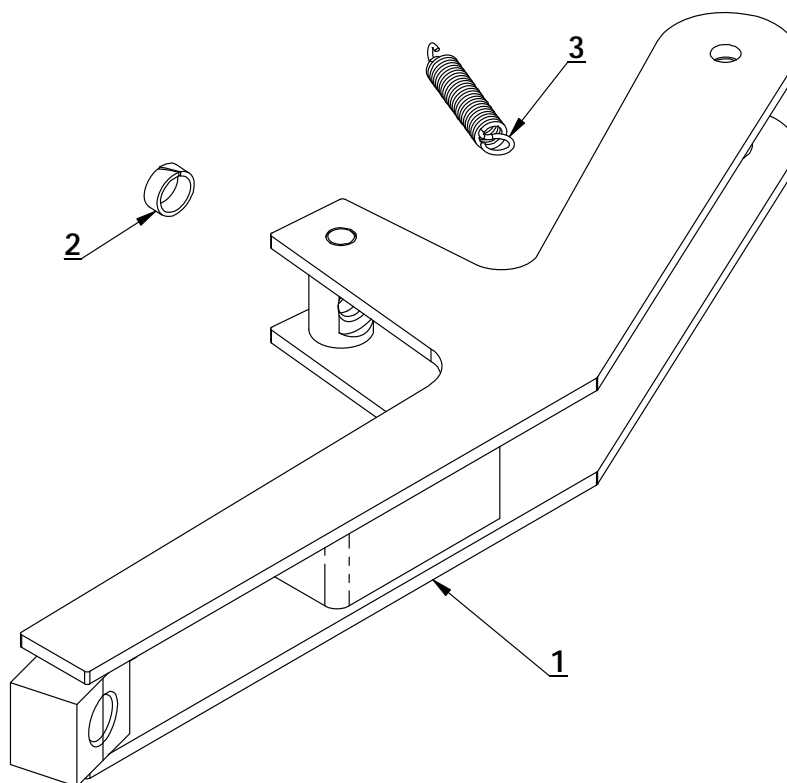
9

5/16

При отсутствии оригинального артикула для заказа, он образуется из номера (NO), части () и названия модели оборудования, например: *1A_1887IT

(С)

СТ-B-2000000



NO	ART.	Description	Описание	Кол-во, шт.	Старый арт.
1	СТ-B-2100000	BEAD BREAKER	Рычаг отрыва кромки шины	1	6000357
2	СТ-B-2000001	SLIDE SPACER	Проставка	1	6000344
3	СТ-B-2000002	SPRING	Пружина	1	



СПИСОК ЗАПАСНЫХ ЧАСТЕЙ

Станок шиномонтажный 1887IT

Конфиденциально

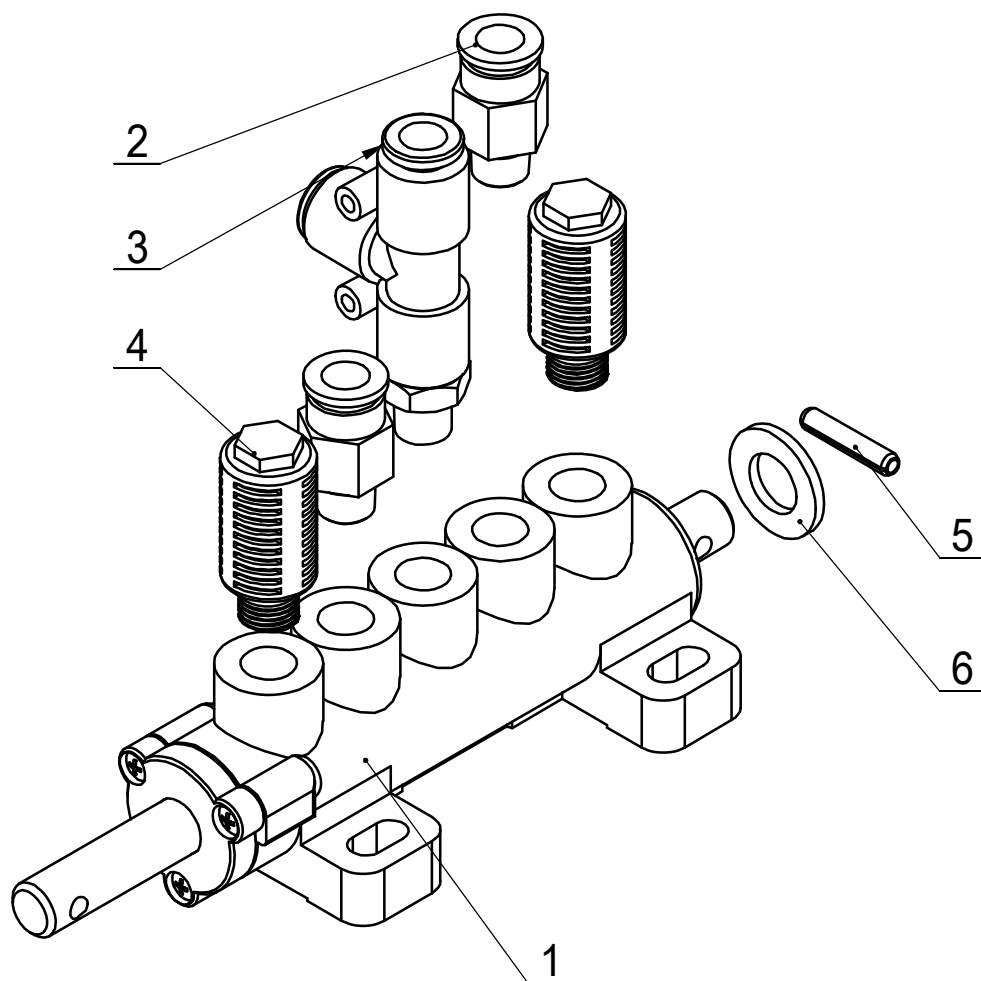
10

5/16

При отсутствии оригинального артикула для заказа, он образуется из номера (NO), части () и названия модели оборудования, например: *1A_1887IT

(D)

CT-D-0001000



NO	ART.	Description	Описание	Кол-во, шт.	Старый арт.
1	CT-D-1110000	VALVE	Клапан	1	
2	FPC 8-01	MALE STRAIGHT	Фитинг прямой с внешней резьбой	2	
3	FPD 8-01	MALE RUN TEE	Тройник с внешней резьбой	1	
4	FSK 01	PARTICLE SILENCER	Глушитель	2	5502027
5	GB879.1-4x20	ELASTIC CYLINDRICAL PIN, HEAVY	Штифт направляющий эластичный износостойчивый	1	
6	GB95-10	FLAT WASHER	Шайба плоская	1	5006005



СПИСОК ЗАПАСНЫХ ЧАСТЕЙ

Станок шиномонтажный 1887IT

Конфиденциально

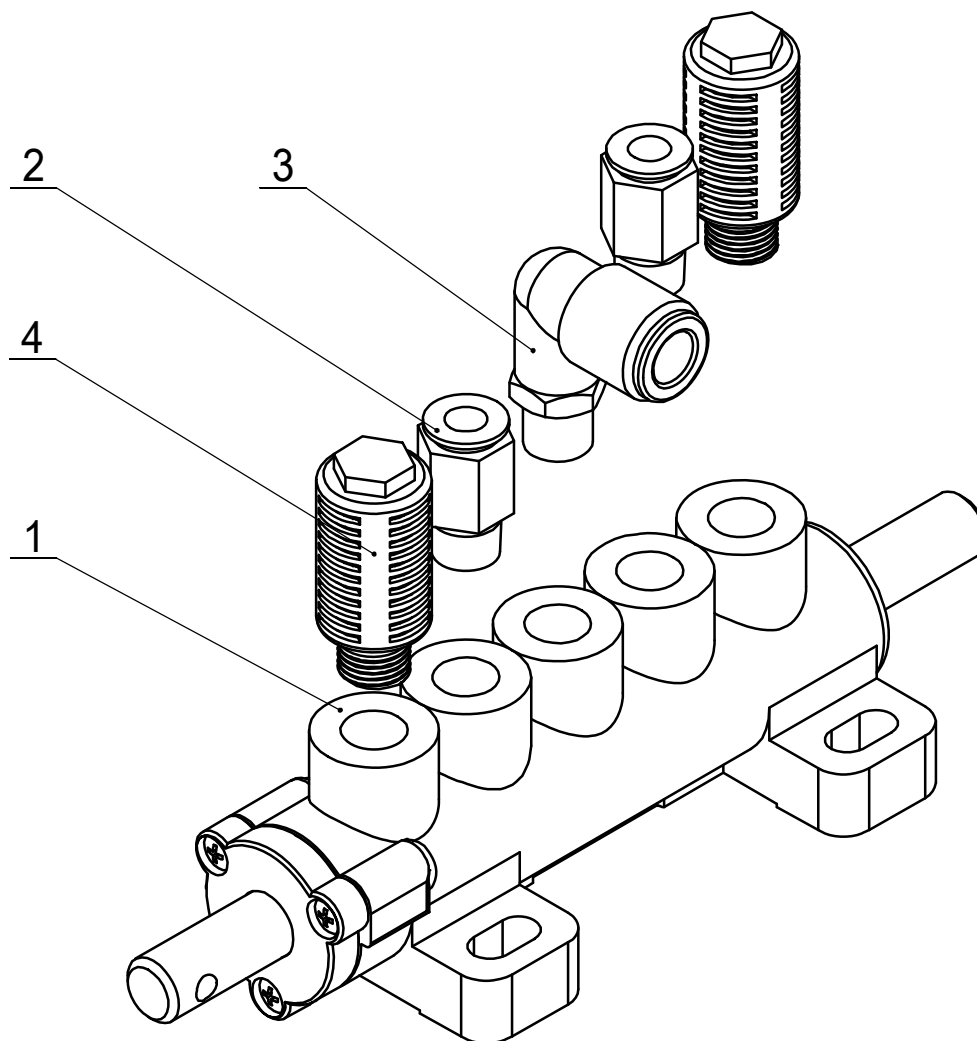
11

5/16

При отсутствии оригинального артикула для заказа, он образуется из номера (NO), части () и названия модели оборудования, например: *1A_1887IT

(E)

СТ-D-0002000





СПИСОК ЗАПАСНЫХ ЧАСТЕЙ

Станок шиномонтажный 1887IT

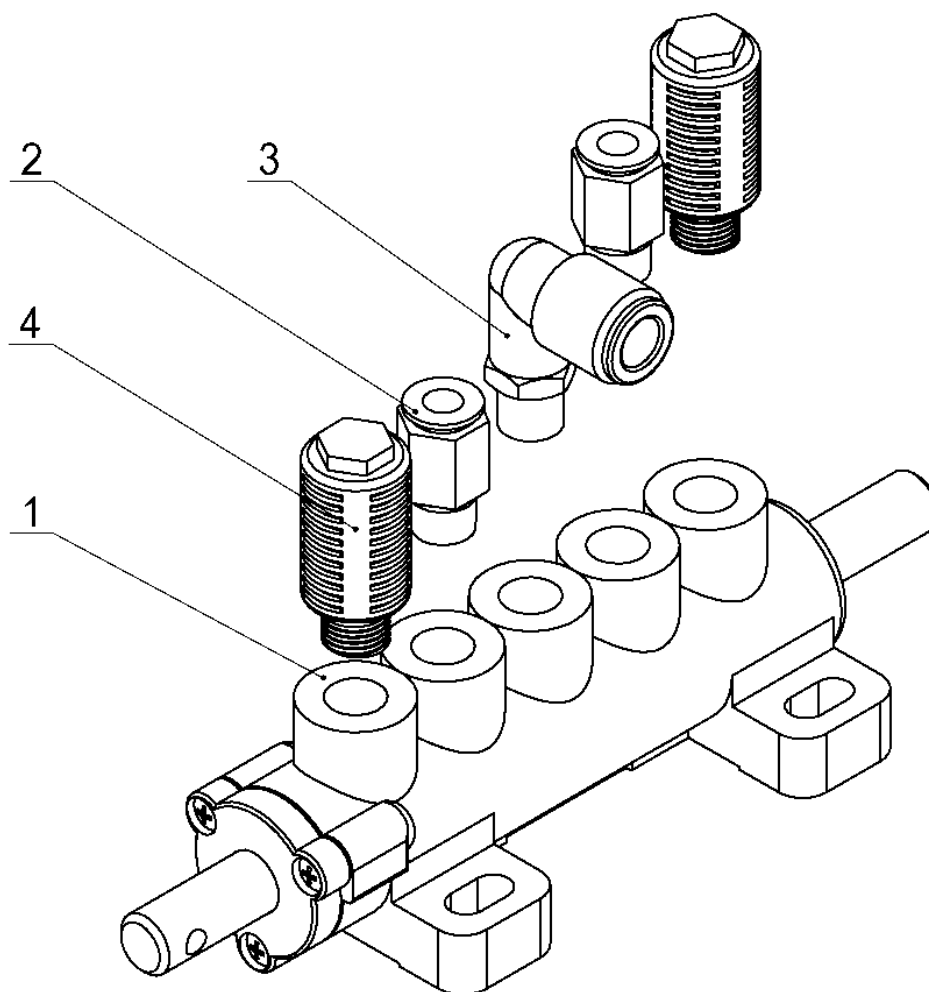
Конфиденциально

12

5/16

При отсутствии оригинального артикула для заказа, он образуется из номера (NO), части () и названия модели оборудования, например: *1A_1887IT

(F)



NO	ART.	Description	Описание	Кол-во, шт.	Старый арт.
1	CT-D-1120000	VALVE	Клапан	1	
2	FPC 6-01	MALE STRAIGHT	Фитинг прямой с внешней резьбой	2	
3	FPL 8-01	INSERT ELBOW Ø8, R1/8	Фитинг угловой Ø8, R1/8	1	5509158
4	FSK 01	PARTICLE SILENCER	Глушитель	2	5502027



СПИСОК ЗАПАСНЫХ ЧАСТЕЙ

Станок шиномонтажный 1887IT

Конфиденциально

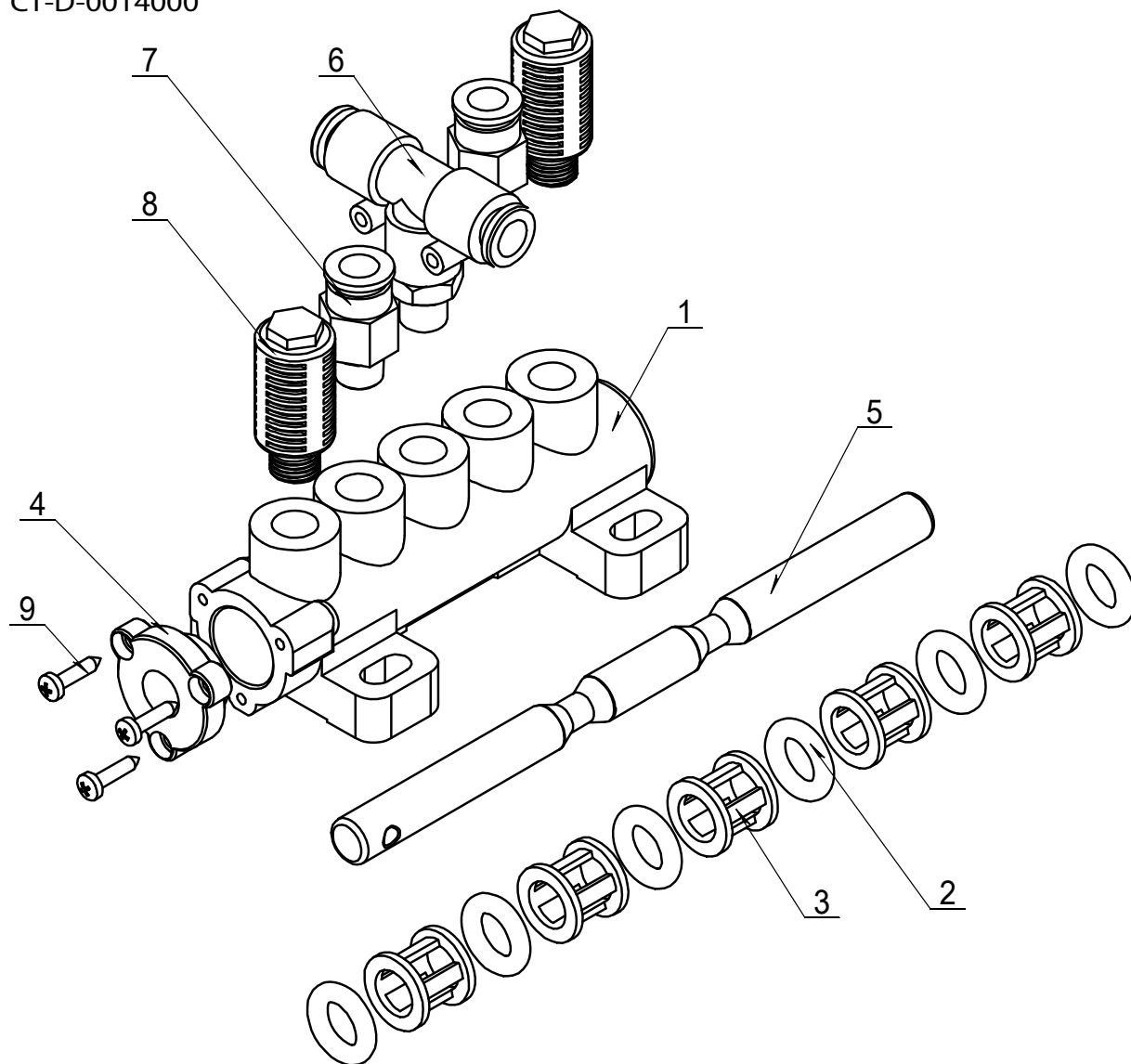
13

5/16

При отсутствии оригинального артикула для заказа, он образуется из номера (NO), части () и названия модели оборудования, например: *1A_1887IT

(G)

СТ-D-0014000





СПИСОК ЗАПАСНЫХ ЧАСТЕЙ

Станок шиномонтажный 1887IT

Конфиденциально

14

5/16

При отсутствии оригинального артикула для заказа, он образуется из номера (NO), части () и названия модели оборудования, например: *1A_1887IT

NO	ART.	Description	Описание	Кол-во, шт.	Старый арт.
1	CT-D-1110001	VALVE BODY	Корпус клапана	1	6000238
2	CT-D-1110003	O-RING	Кольцо уплотнительное	6	5009083
3	CT-D-1110004	SPACER	Проставка	5	
4	CT-D-1110005	VALVE CAP	Крышка клапана	1	6000240
5	CT-D-2600003	VALVE ROD	Шток клапана	1	
6	FPB 8-01	MALE BRANCH TEE	Тройник с внешней резьбой	1	
7	FPC 8-01	MALE STRAIGHT	Фитинг прямой с внешней резьбой	2	
8	FSK 01	PLASTIC PARTICLE SILENCER	Глушитель пластиковый	2	5502027
9	GB845-ST2.9x13 H C	CROSS PANHEAD TAPPING SCREW	Винт самонарезающий с плоскоконической головкой и крестообразным шлицем	3	



СПИСОК ЗАПАСНЫХ ЧАСТЕЙ

Станок шиномонтажный 1887IT

Конфиденциально

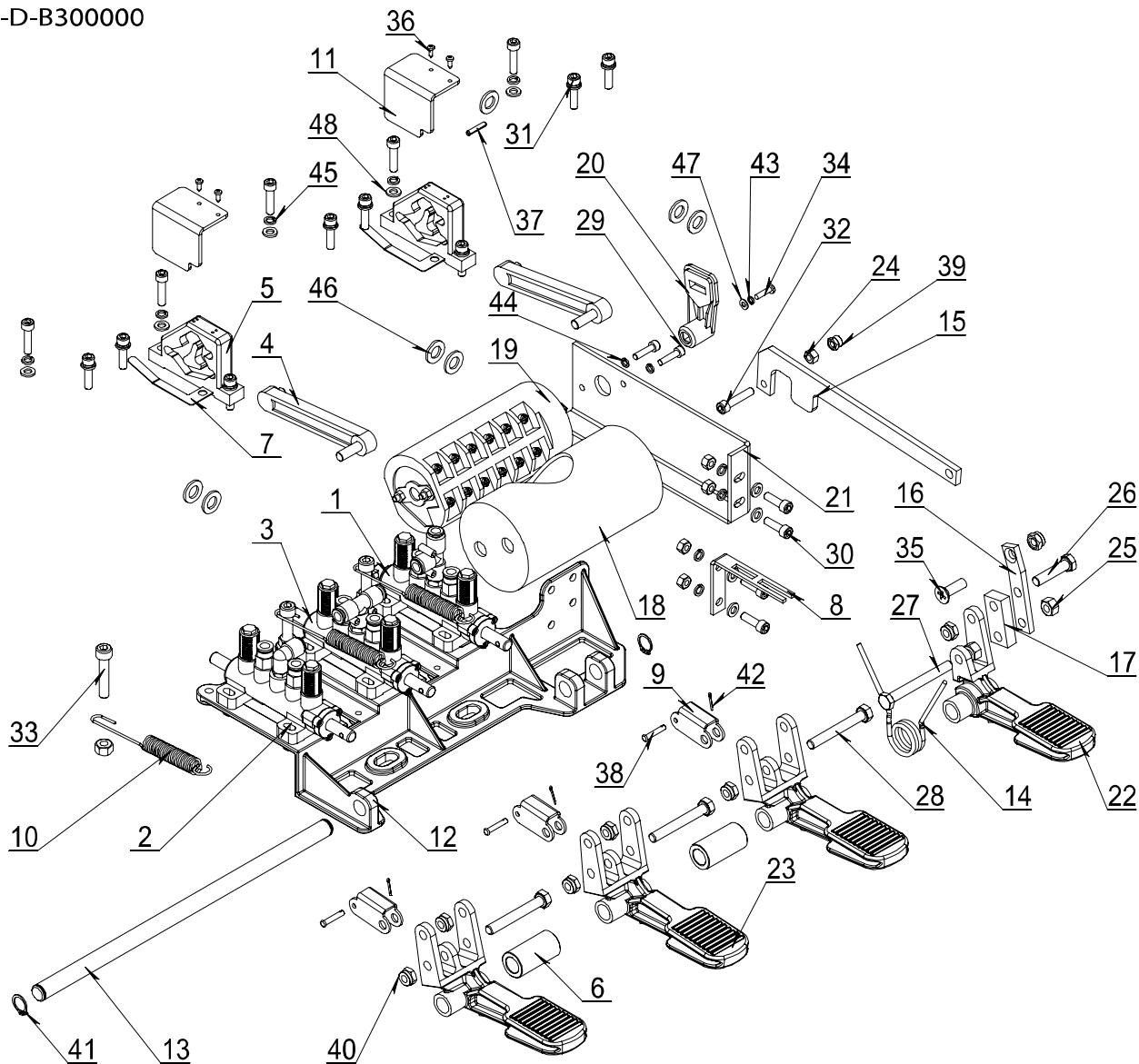
15

5/16

При отсутствии оригинального артикула для заказа, он образуется из номера (NO), части () и названия модели оборудования, например: *1A_1887IT

(H)

СТ-D-B300000





СПИСОК ЗАПАСНЫХ ЧАСТЕЙ

Станок шиномонтажный 1887IT

Конфиденциально

16

5/16

При отсутствии оригинального артикула для заказа, он образуется из номера (NO), части () и названия модели оборудования, например: *1A_1887IT

NO	ART.	Description	Описание	Кол-во, шт.	Старый арт.
1	CT-D-0010000	VALVE	Клапан	1	
2	CT-D-0012000	VALVE	Клапан	1	
3	CT-D-0014000	VALVE	Клапан	1	
4	CT-D-1100008	CAM CONNECTING ROD	Шатун кулачка	2	
5	CT-D-1100009	CAM	Кулачок	2	6000211
6	CT-D-2100001	SPACER	Проставка	2	6000208
7	CT-D-2100004	SPRING	Пружина	2	
8	CT-D-2100010	TORSION SPRING BRACKET	Кронштейн торсионной пружины	1	6000203
9	CT-D-5100005	CONNECT ASSEMBLY	Скоба крепежная	3	
10	CT-D-5100007	SPRING	Пружина	3	
11	CT-D-5100010	CAM BAFFLE PLATE	Пластина отражательная кулачка	2	6000217
12	CT-D-6100001	PEDAL SUPPORT WELDING	Опора педали	1	
13	CT-D-6100002	BOTTOM SHAFT	Вал нижний	1	6000390
14	CT-D-7100001	TORSION SPRING	Пружина торсионная	1	
15	CT-D-7100002	SWITCH CONNECTING PLATE	Пластина соединительная	1	
16	CT-D-7100004	BRACKET PLATE	Пластина крепежная	1	
17	CT-D-7100005	SAPCER PLATE	Проставка	1	
18	CT-D-7100006	SWITCH COVER	Кожух выключателя	1	
19	CT-D-7100007	SWITCH	Выключатель	1	
20	CT-D-7100008	REVERSE LEVER	Рычаг механизма реверса	1	
21	CT-D-8100001	SWITCH SUPPORT	Опора выключателя	1	
22	CT-D-9100001	PEDAL	Педаль	1	
23	CT-D-9100002	PEDAL	Педаль	3	
24	GB41-M6	HEXANGULAR NUT	Гайка шестигранная	5	
25	GB41-M8	HEXANGULAR NUT	Гайка шестигранная	5	
26	GB5781-M8x35	HEXANGULAR BOLT	Болт с шестигранной головкой	1	
27	GB5781-M8x70	HEXANGULAR BOLT	Болт с шестигранной головкой	1	
28	GB5782-M8x60	HEXANGULAR BOLT	Болт с шестигранной головкой	3	
29	GB70.1-M5x20	INNER HEXA CYLINDRICAL SCREW	Винт с цилиндрической головкой и шестигранным шлицем	2	
30	GB70.1-M6x20	INNER HEXA CYLINDRICAL SCREW	Винт с цилиндрической головкой и шестигранным шлицем	4	



СПИСОК ЗАПАСНЫХ ЧАСТЕЙ

Станок шиномонтажный 1887IT

Конфиденциально

17

5/16

При отсутствии оригинального артикула для заказа, он образуется из номера (NO), части () и названия модели оборудования, например: *1A 1887IT

31	GB70.1-M6x25	INNER HEXA CYLINDRICAL SCREW	Винт с цилиндрической головкой и шестигранным шлицем	16	
32	GB70.1-M6x30	INNER HEXA CYLINDRICAL SCREW	Винт с цилиндрической головкой и шестигранным шлицем	1	
33	GB70.1-M8x40	INNER HEXA CYLINDRICAL SCREW	Винт с цилиндрической головкой и шестигранным шлицем	3	
34	GB818-M4x16-H	CROSS PANHEAD SCREW	Винт с плоскоконической головкой и крестообразным шлицем	1	
35	GB819.1-M8x25-H	CROSS COUNTERSUNK SCREW STEEL 4.8 GRADE	Винт с потайной головкой с крестообразным шлицем из стали сорта 4.8	1	
36	GB845-ST2.9x9.5 H C	CROSS PANHEAD TAPPING SCREW	Винт самонарезающий с плоскоконической головкой и крестообразным шлицем	4	
37	GB879.1-4x20	ELASTIC CYLINDRICAL PIN, HEAVY	Штифт направляющий эластичный износостойчивый	1	
38	GB882-4x22	PIN SHAFT	Штифт	3	
39	GB889.1-M6	1-TYPE PREVAILING TORQUE TYPE HEXAGON LOCK NUT	Гайка стопорная шестигранная самоконтрящаяся типа 1	1	
40	GB889.1-M8	1-TYPE PREVAILING TORQUE TYPE HEXAGON LOCK NUT	Гайка стопорная шестигранная самоконтрящаяся типа 1	7	
41	GB894.1-14	SHAFT ELATIC BIG RETAINING RING A-TYPE	Кольцо стопорное большое эластичное типа А	2	
42	GB91-1.6x10	SLOTTED PIN	Шплинт	3	
43	GB93-4	STANDARD SPRING WASHER	Шайба пружинная стандартная	1	
44	GB93-5	STANDARD SPRING WASHER	Шайба пружинная стандартная	2	
45	GB93-6	STANDARD SPRING WASHER	Шайба пружинная стандартная	20	
46	GB95-10	FLAT WASHER	Шайба плоская	7	5006005
47	GB95-4	FLAT WASHER	Шайба плоская	1	
48	GB95-6	FLAT WASHER	Шайба плоская	20	



СПИСОК ЗАПАСНЫХ ЧАСТЕЙ

Станок шиномонтажный 1887IT

Конфиденциально

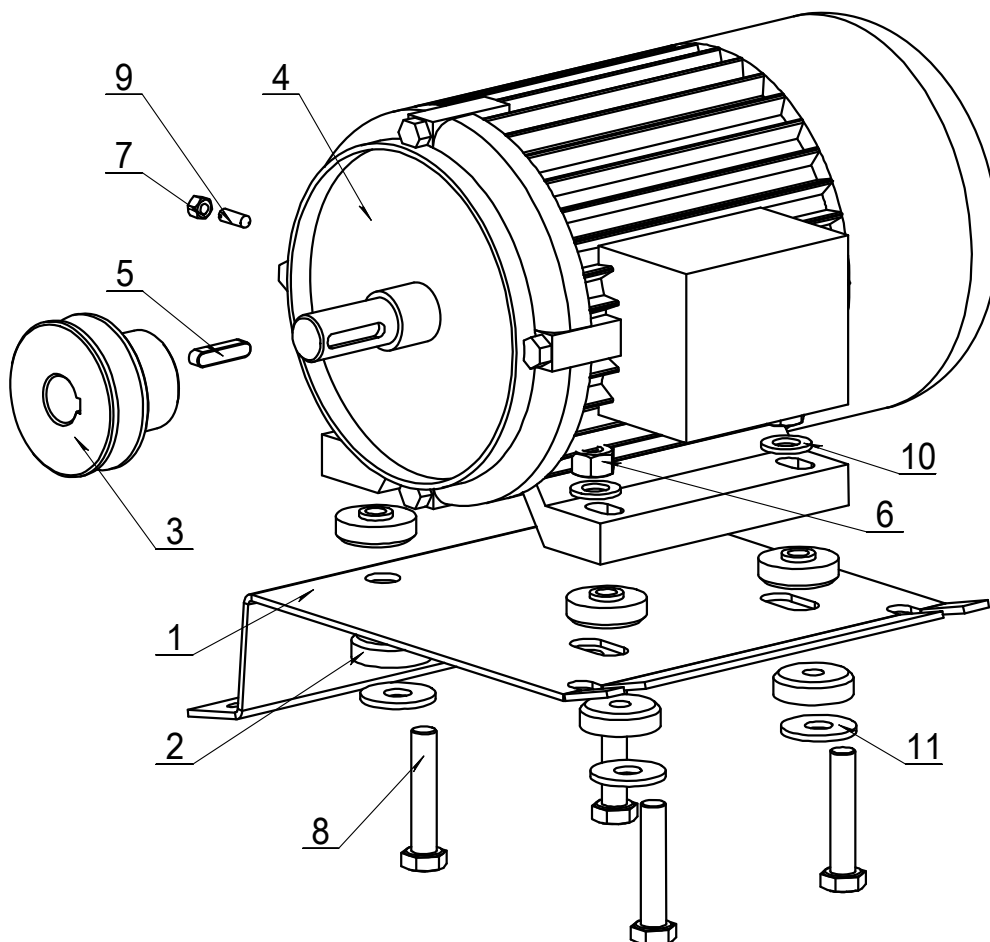
18

5/16

При отсутствии оригинального артикула для заказа, он образуется из номера (NO), части () и названия модели оборудования, например: *1A_1887IT

(I)

СТ-DJ-0444123



NO	ART.	Description	Описание	Кол-во, шт.	Старый арт
1	СТ-DJ-0000001	MOTOR SUPPORT	Опора двигателя	1	6000182
2	СТ-DJ-0000002	RUBBER WASHER	Шайба резиновая	8	6000183
3	СТ-DJ-0000006	MOTOR BELT PULLEY	Шкив ремня двигателя	1	6009115
4	СТ-DJ-0444123	MOTOR	Двигатель	1	
5	GB1096-6*6x28	KEY	Шпонка	1	
6	GB41-M10	NUT	Гайка	4	
7	GB41-M5	NUT	Гайка	1	
8	GB5781-M10x50	BOLT	Болт	4	
9	GB71-M5x16	SCREW	Винт	1	
10	GB95-10	FLAT WASHER	Шайба плоская	4	
11	GB96.2-10	WASHER	Шайба	4	



СПИСОК ЗАПАСНЫХ ЧАСТЕЙ

Станок шиномонтажный 1887IT

Конфиденциально

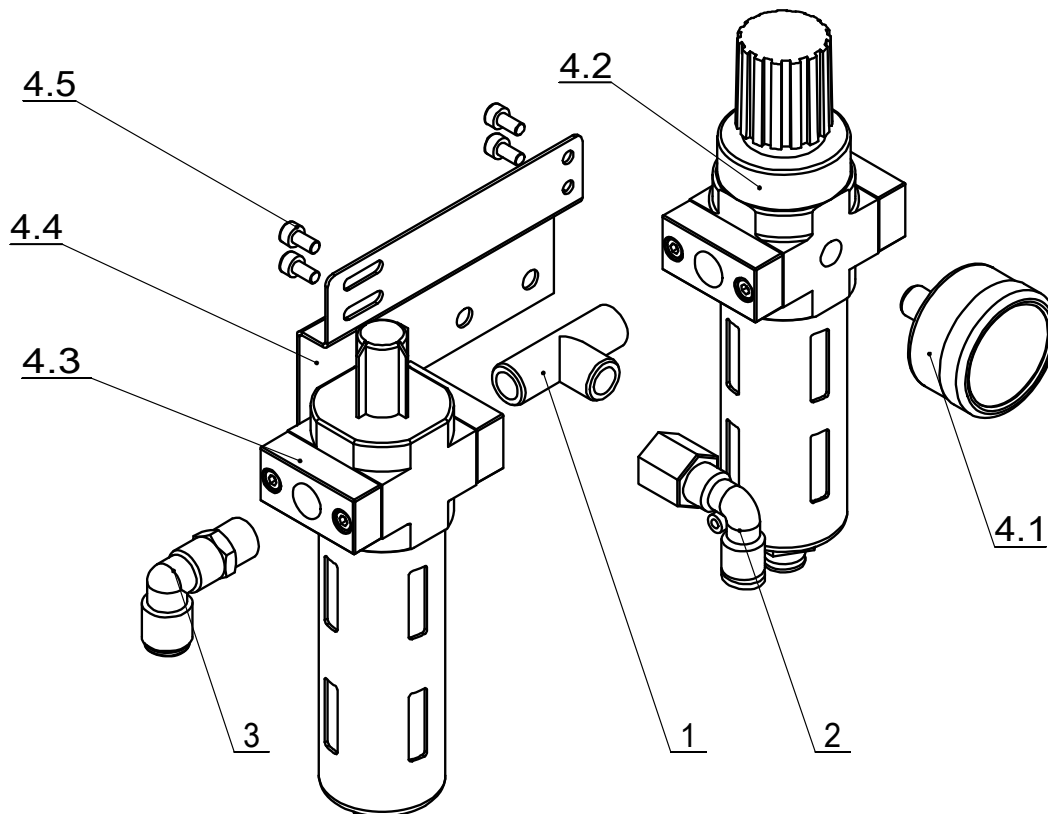
19

5/16

При отсутствии оригинального артикула для заказа, он образуется из номера (NO), части () и названия модели оборудования, например: *1A_1887IT

(J)

СТ-F-2121200



NO	ART.	Description	Описание	Кол-во, шт.	Старый арт.
1	PEH 02-02	FAMALE UNION TEE	Тройник с внутренней резьбой	1	
2	FPLF8-02	INSERT ELBOW Ø8,R1/4	Фитинг угловой Ø8, R 1/4	1	
3	FPL 8-02	INSERT ELBOW Ø8, R1/4	Фитинг угловой Ø8, R 1/4	1	
4	CT-F-2000100	AIR REGULATOR	Блок подготовки воздуха с регулятором давления	1	
4.1	CT-F-2000003	PRESSURE GAUGE	Манометр	1	5004081
4.2	CT-F-2000010	PRESSURE ADJUST VALVE AND WATER CUP	Клапан регулировки давления и осушитель	1	
4.3	CT-F-2000020	OIL CUP	Лубрикатор	1	
4.4	CT-F-2000040	AIR REGULATOR BRACKET	Кронштейн блока подготовки воздуха	1	
4.5	GB70.1-M4*8	INNER HEXA CYLINDRICAL SCREW	Винт с цилиндрической головкой и шестигранным шлицем	4	



СПИСОК ЗАПАСНЫХ ЧАСТЕЙ

Станок шиномонтажный 1887IT

Конфиденциально

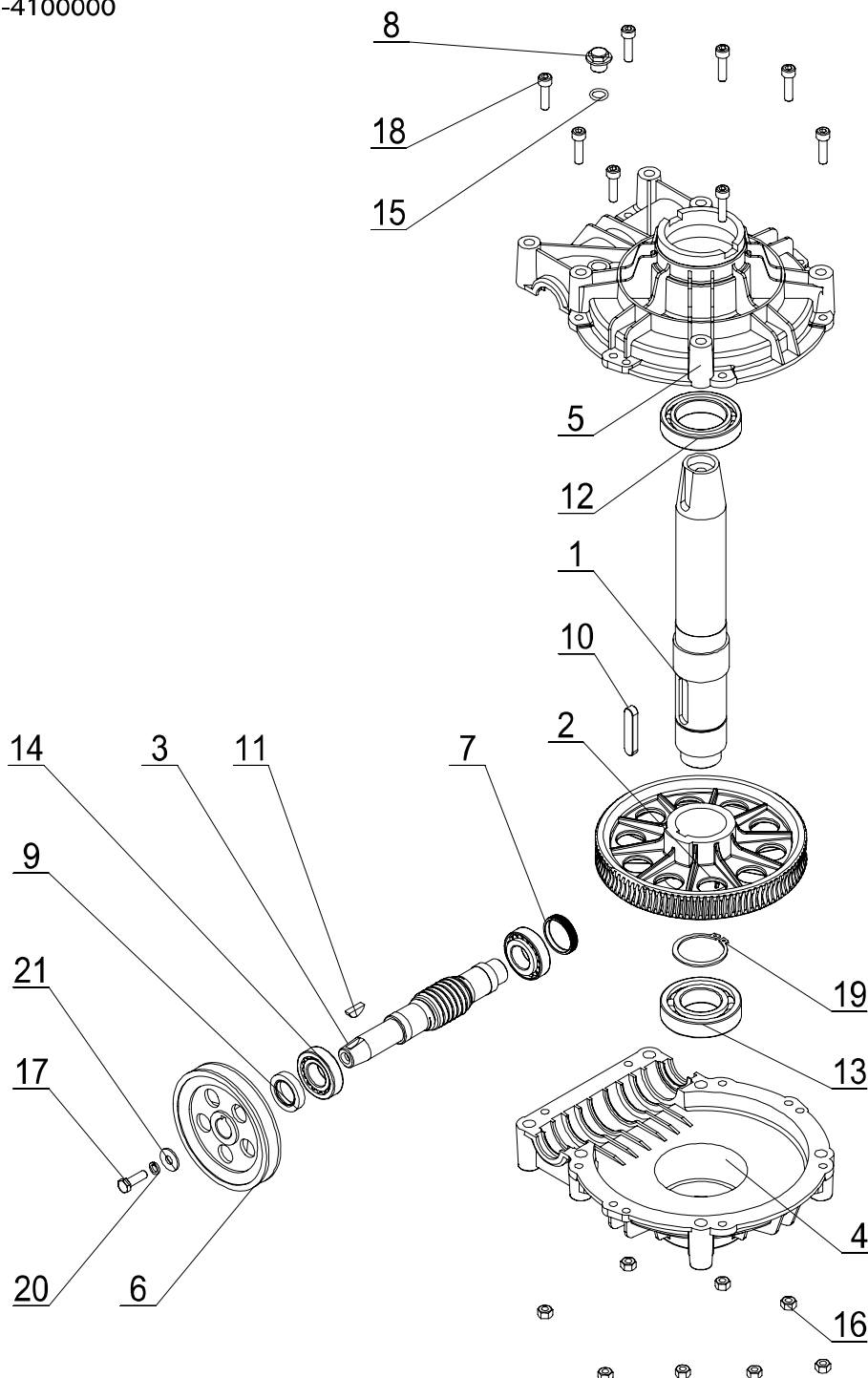
20

5/16

При отсутствии оригинального артикула для заказа, он образуется из номера (NO), части () и названия модели оборудования, например: *1A_1887IT

(К)

СТ-J-4100000





СПИСОК ЗАПАСНЫХ ЧАСТЕЙ

Станок шиномонтажный 1887IT

Конфиденциально

21

5/16

При отсутствии оригинального артикула для заказа, он образуется из номера (NO), части () и названия модели оборудования, например: *1A_1887IT

NO	ART.	Description	Описание	Кол-во, шт.	Старый арт.
1	CT-J-0000002	WORM SHAFT	Вал червяка	1	
2	CT-J-0000003	WORM	Колесо червячное	1	
3	CT-J-0000004	WORM ROD	Червяк	1	6000273
4	CT-J-0000005	GEARBOX LOWER	Часть редуктора нижняя	1	
5	CT-J-0000006	GEARBOX TOP	Часть редуктора верхняя	1	
6	CT-J-0000008	BELT PULLEY	Шкив ремня	1	
7	CT-J-0100000	CAP	Крышка	1	
8	TC-10-1400013	BOLT	Болт	1	6001155
9	FB25-40 GB13871.92	SEALED RING	Кольцо уплотнительное	1	5010208
10	GB1096- 12x8x56	COMMON FLAT KEY	Шпонка на лыске	1	
11	GB1099.1- 6x9x22	COMMON SEMI- CIRCULAR KEY	Шпонка полукруглая	1	
12	GB276-6010	DEEP GROOVE BALL BEARINGS	Подшипник шариковый с глубоким жёлобом	1	
13	GB276-6208	BEARING	Подшипник	1	
14	GB297-30205	CYLINDRICAL BALL BEARING	Подшипник шариковый	2	
15	GB3452.1- 13.2x2.65-G	HYDRAULIC-PNEUMATIC RUBBER O-RING G TYPE	Кольцо уплотнительное резиновое типа G для пневмогидравлических систем	1	
16	GB41-M8	HEXANGULAR NUT	Гайка шестигранная	8	
17	GB5783- M8x25	HEXANGULAR BOLT	Болт с шестигранной головкой	1	
18	GB70.1-M8x30	INNER HEXA CYLINDRICAL SCREW	Винт с цилиндрической головкой и шестигранным шлицем	8	
19	GB894.1-50	SHAFT ELATIC BIG RETAINING RING A-TYPE	Кольцо стопорное большое эластичное типа А	1	
20	GB93-8	STANDARD SPRING WASHER	Шайба пружинная стандартная	1	
21	GB96.2-8	LARGE WASHER C GRADE	Шайба большая сорта С	1	



СПИСОК ЗАПАСНЫХ ЧАСТЕЙ

Станок шиномонтажный 1887IT

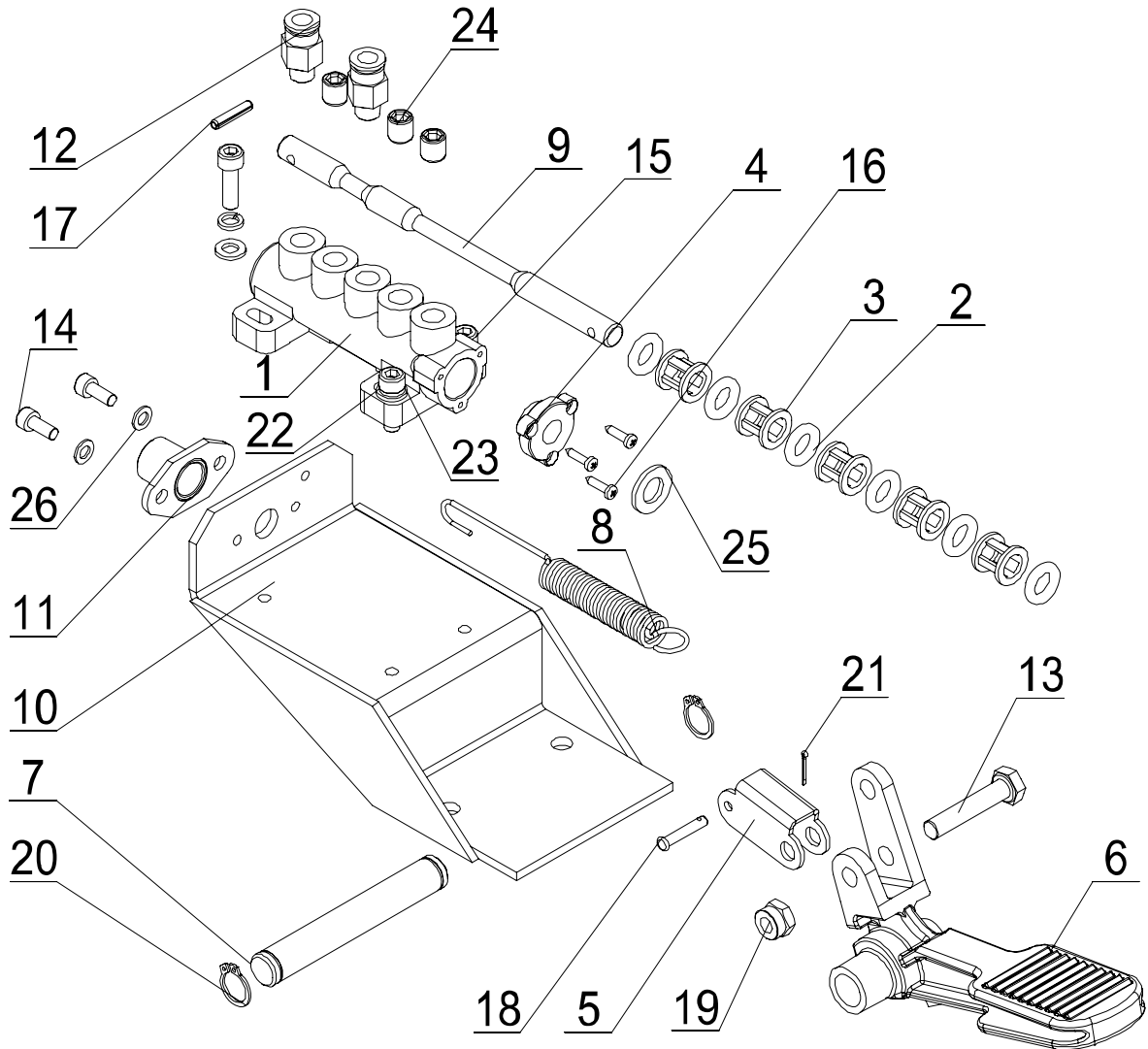
Конфиденциально

22

5/16

При отсутствии оригинального артикула для заказа, он образуется из номера (NO), части () и названия модели оборудования, например: *1A_1887IT

(L) СТ-К-1G00000





СПИСОК ЗАПАСНЫХ ЧАСТЕЙ

Станок шиномонтажный 1887IT

Конфиденциально

23

5/16

При отсутствии оригинального артикула для заказа, он образуется из номера (NO), части () и названия модели оборудования, например: *1A_1887IT

NO	ART.	Description	Описание	Кол-во, шт.	Старый арт.
1	CT-D-1110001	VALVE BODY	Корпус клапана	1	6000238
2	CT-D-1110003	O-RING	Кольцо уплотнительное	6	5009083
3	CT-D-1110004	SPACER	Проставка	5	
4	CT-D-1110005	VALVE CAP	Крышка клапана	1	6000240
5	CT-D-5100005	CONNECT ASSEMBLY	Скоба крепежная	1	
6	CT-D-9100001	PEDAL	Педаль	1	
7	CT-K-1100006	SHAFT	Вал	1	6000294
8	CT-K-1A00001	SPRING	Пружина	1	
9	CT-K-1A00002	VALVE ROD	Шток клапана	1	
10	CT-K-1A10000	PEDAL SUPPORT WELDING	Опора педали	1	
11	CT-K-1F10000	SPACER	Проставка	1	
12	FPC 8-01	MALE STRAIGHT	Фитинг прямой с наружной резьбой	2	
13	GB5781-M8x40	HEXANGULAR BOLT	Болт с шестигранной головкой	1	
14	GB70.1-M5x12	INNER HEXA CYLINDRICAL SCREW	Винт с цилиндрической головкой и шестигранным шлицем	2	
15	GB70.1-M6x20	INNER HEXA CYLINDRICAL SCREW	Винт с цилиндрической головкой и шестигранным шлицем	3	
16	GB845-ST.2.9x13 H C	CROSS PANHEAD TAPPING SCREW	Винт самонарезающий с плоскоконической головкой и крестообразным шлицем	3	
17	GB879.1-4x20	ELASTIC CYLINDRICAL PIN, HEAVY	Штифт направляющий эластичный износоустойчивый	1	
18	GB882-4x22	PIN SHAFT	Штифт	1	
19	GB889.1-M8	1-TYPE PREVAILING TORQUE TYPE HEXAGON LOCK NUT	Гайка стопорная шестигранная самоконтрящаяся типа 1	1	
20	GB894.1-14	SHAFT ELATIC BIG RETAINING RING A-TYPE	Кольцо стопорное большое эластичное типа А	2	
21	GB91-1.6x10	SLOTTED PIN	Шплинт	1	
22	GB93-6	STANDARD SPRING WASHER	Шайба пружинная стандартная	3	
23	GB95-6	FLAT WASHER	Шайба плоская	3	
24	JB/ZQ4447-1997-G1/8x10	SCREWS PLUG R1/8"x10	Заглушка резьбовая R1/8"x10	3	5004097
25	GB95-10	FLAT WASHER	Шайба плоская	1	
26	GB95-5	FLAT WASHER	Шайба плоская	2	



СПИСОК ЗАПАСНЫХ ЧАСТЕЙ

Станок шиномонтажный 1887IT

Конфиденциально

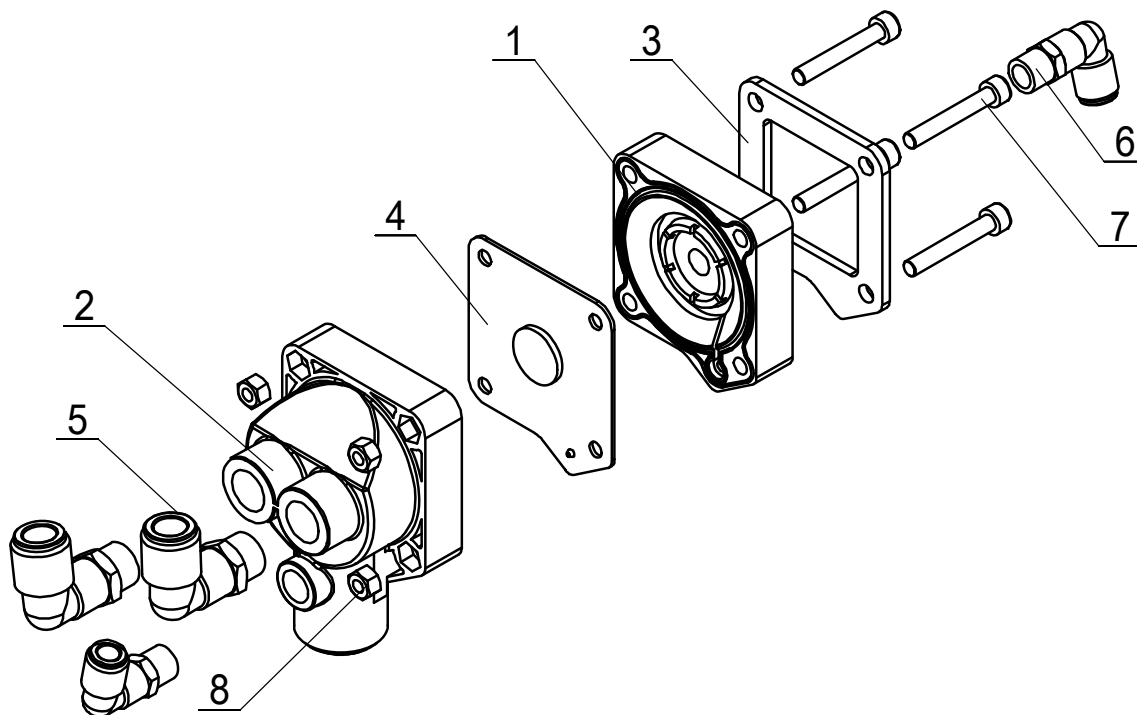
24

5/16

При отсутствии оригинального артикула для заказа, он образуется из номера (NO), части () и названия модели оборудования, например: *1A_1887IT

(M)

СТ-К-2200000



NO	ART.	Description	Описание	Кол-во, шт.
1	СТ-К-2200001	UPPER COVER	Крышка верхняя	1
2	СТ-К-2200002	BOTTOM COVER	Крышка нижняя	1
3	СТ-К-2200003	WASHER	Шайба	1
4	СТ-К-2210000	PANEL	Пластина	1
5	FPL 12-03	INSERT ELBOW Ø12 R3/8"	Фитинг угловой Ø12 R3/8"	2
6	FPL 8-02	INSERT ELBOW Ø8, R1/4	Фитинг угловой Ø8, R1/4	2
7	GB70.1-M6*40	INNER HEXA CYLINDRICAL SCREW	Винт с цилиндрической головкой и шестигранным шлицем	4
8	GB6170-M6	HEXANGULAR NUT	Гайка шестигранная	4



СПИСОК ЗАПАСНЫХ ЧАСТЕЙ

Станок шиномонтажный 1887IT

Конфиденциально

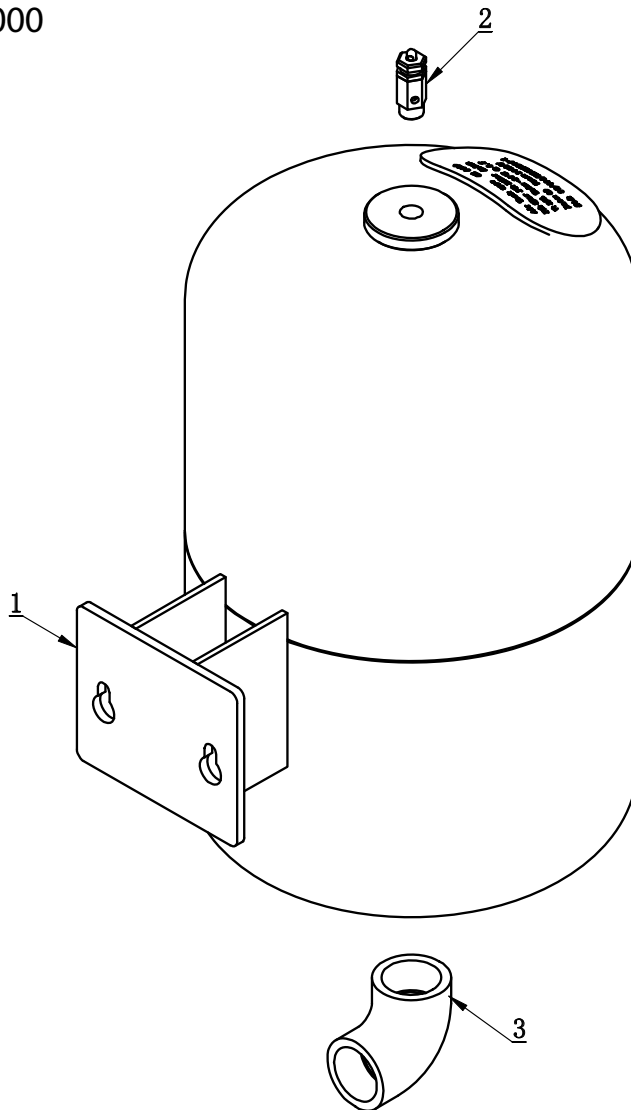
25

5/16

При отсутствии оригинального артикула для заказа, он образуется из номера (NO), части () и названия модели оборудования, например: *1A_1887IT

(N)

СТ-K-4100000



NO	ART.	Description	Описание	Кол-во, шт.	Старый арт.
1	СТ-K-4110000	STORAGE TANKS ASSEMBLY	Ресивер	1	
2	СТ-K-4100001	SAFE VALVE	Клапан предохранительный	1	6000305
3	СТ-K-4100002	ELBOW_90,G1"	Колено 90°, G1"	1	5010206



СПИСОК ЗАПАСНЫХ ЧАСТЕЙ

Станок шиномонтажный 1887IT

Конфиденциально

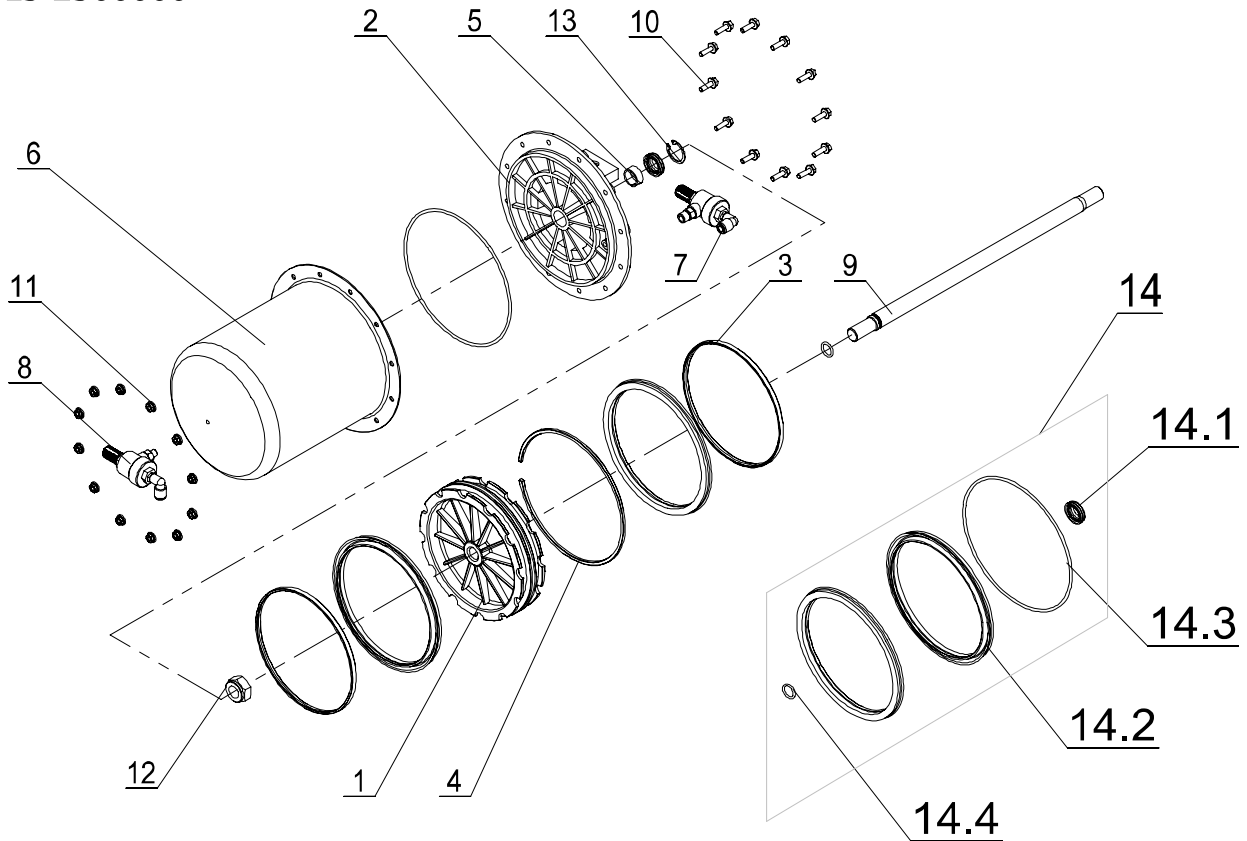
26

5/16

При отсутствии оригинального артикула для заказа, он образуется из номера (NO), части () и названия модели оборудования, например: *1A_1887IT

(O)

CT-LS-2300000





СПИСОК ЗАПАСНЫХ ЧАСТЕЙ

Станок шиномонтажный 1887IT

Конфиденциально

27

5/16

При отсутствии оригинального артикула для заказа, он образуется из номера (NO), части () и названия модели оборудования, например: *1A_1887IT

NO	ART.	Description	Описание	Кол-во, шт.
1	CT-LS-1100003	PISTON	Поршень	1
2	CT-LS-1100004	CYLINDER COVER	Крышка цилиндра	1
3	CT-LS-1100006	CLAMP RING	Кольцо зажимное	2
4	CT-LS-1100007	SUPPORT RING	Кольцо стопорное	1
5	CT-LS-1100008	GUIDER SPACER	Проставка направляющая	1
6	CT-LS-1200001	CYLINDER BODY	Корпус цилиндра	1
7	CT-LS-1310000	QUICK DEFLATE VALVE ON COVER	Клапан быстрого спуска	1
8	CT-LS-1320000	QUICK DEFLATE VALVE ON BODY	Клапан быстрого спуска	1
9	CT-LS-2100001	CYLINDER PISTON ROD	Шток поршня цилиндра	1
10	GB5789-AM6*20	HEXA FLANGE BOLT	Болт с шестигранной головкой с фланцем	12
11	GB6177.1-M6	HEXA FLANGE NUT	Гайка с фланцем шестигранная	12
12	GB889.1-M18X1.5	PRRVAILING TORQUE M18X1.5	Гайка самоконтрящаяся M18X1.5	1
13	GB893.2-30	ELASTIC RETAINING RING B-TYPE	Кольцо стопорное эластичное типа В	1
14	CT-LS-1110000	CYCLINDER SEALING PARTS ASSEMBLY	Набор уплотнителей цилиндра	1
14.1	CT-Y-0160007	SEAL-ROD,CYLNDR	Уплотнитель штока цилиндра	1
14.2	CT-LS-1100009	Y-RING	Манжета	2
14.3	GB3452.1-185x3.55-G	O-RING G TYPE	Кольцо уплотнительное типа G	1
14.4	GB3452.1-15.5x2.65-G	HYDRAULIC-PNEUMATIC RUBBER O-RING G TYPE	Кольцо уплотнительное резиновое типа G для пневмогидравлических систем	1



СПИСОК ЗАПАСНЫХ ЧАСТЕЙ

Станок шиномонтажный 1887IT

Конфиденциально

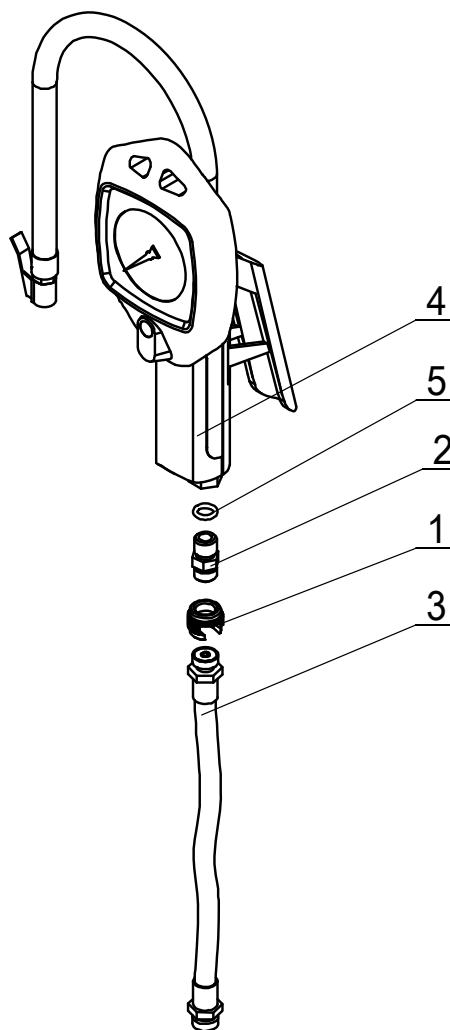
28

5/16

При отсутствии оригинального артикула для заказа, он образуется из номера (NO), части () и названия модели оборудования, например: *1A_1887IT

(P)

СТ-P-4000000



NO	ART.	Description	Описание	Кол-во, шт.	Старый арт.
1	C-01-1500004	OPEN NUT	Гайка разрезная	1	5004075
2	CT-LS-1310005	DOUBLE SCREW R1/4	Фитинг R1/4	1	
3	CT-P-1000002	INFLATION HOSE	Шланг накачки	1	
4	CT-P-4000001	INFLATING GUN	Пистолет для накачки	1	
5	GB3452.1-9x2.65-A	HYDRAULIC-PNEUMATIC RUBBER O-RING A TYPE	Кольцо уплотнительное резиновое типа G для пневмогидравлических систем	1	



СПИСОК ЗАПАСНЫХ ЧАСТЕЙ

Станок шиномонтажный 1887IT

Конфиденциально

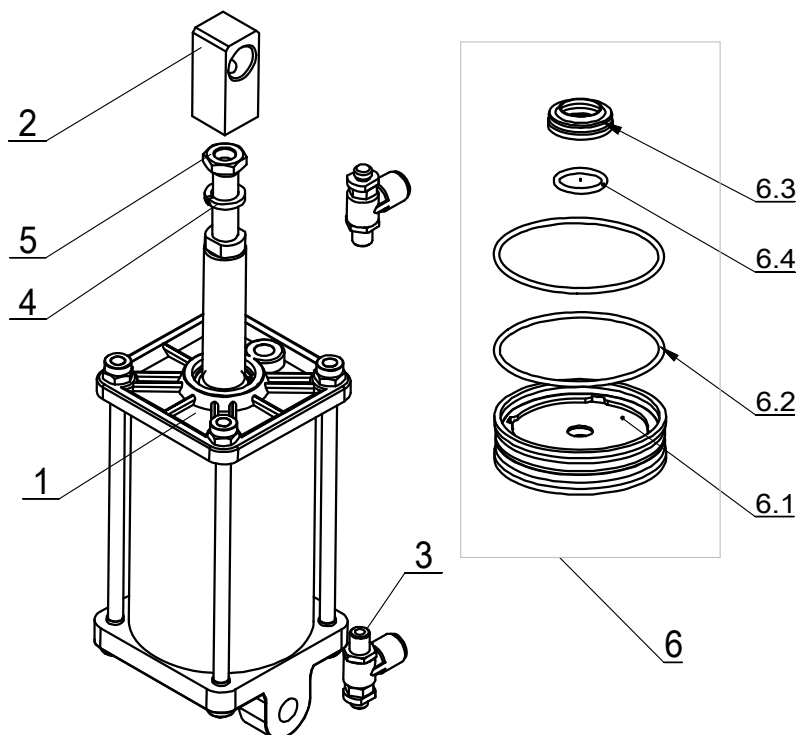
29

5/16

При отсутствии оригинального артикула для заказа, он образуется из номера (NO), части () и названия модели оборудования, например: *1A_1887IT

(Q)

СТ-XD-3000000



NO	ART.	Description	Описание	Кол-во, шт.	Старый арт.
1	СТ-XD-3100000	CYLINDER ASSEMBLY	Цилиндр в сборе	1	
2	СТ-XD-1000004	SHAFT CONNECTOR	Соединитель штока	1	6000075
3	FJSC 8-01	ELBOW SPEED CONTROLLER	Фитинг с регулировочным клапаном	2	
4	GB93-12	STANDARD SPRING WASHER	Шайба пружинная стандартная	1	
5	GB/T6172.1-M12	HEXANGULAR THIN NUT	Гайка шестигранная тонкая	1	
6	СТ-XD-2100000	CYCLINDER SEALING PARTS ASSEMBLY	Набор уплотнителей цилиндра	1	
6.1	СТ-Y-4120006	PISTON	Поршень	1	6000047
6.2	GB3452.1-75x2.65-G	RUBBER O-RING	Кольцо уплотнительное резиновое	2	
6.3	СТ-Y-0160007	SEAL-ROD,CYLNDNR	Уплотнитель штока цилиндра	1	
6.4	GB3452.1-20x2.65	RUBBER O-RING	Кольцо уплотнительное резиновое	1	



СПИСОК ЗАПАСНЫХ ЧАСТЕЙ

Станок шиномонтажный 1887IT

Конфиденциально

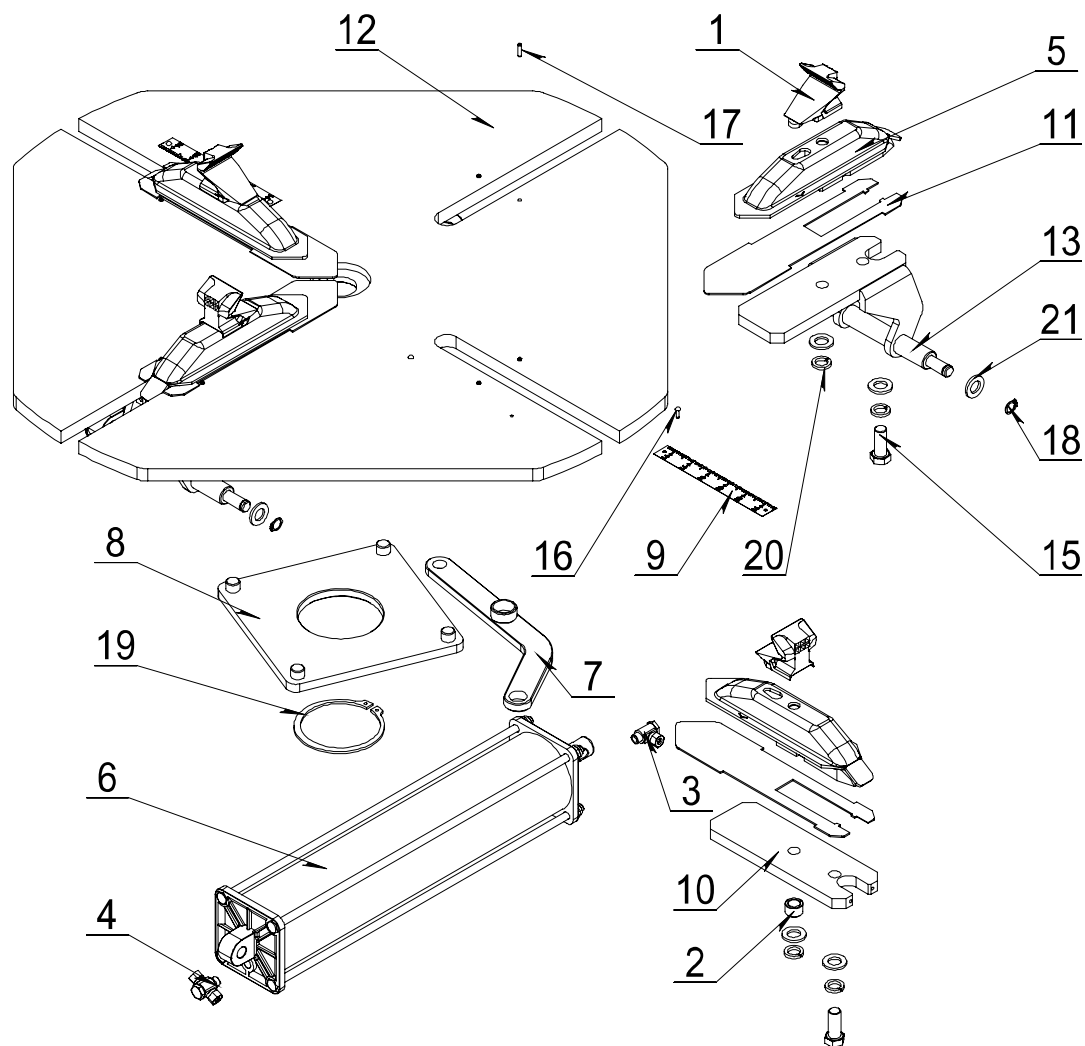
30

5/16

При отсутствии оригинального артикула для заказа, он образуется из номера (NO), части () и названия модели оборудования, например: *1A_1887IT

(R)

СТ-У-6700000





СПИСОК ЗАПАСНЫХ ЧАСТЕЙ

Станок шиномонтажный 1887IT

Конфиденциально

31

5/16

При отсутствии оригинального артикула для заказа, он образуется из номера (NO), части () и названия модели оборудования, например: *1A_1887IT

NO	ART.	Description	Описание	Кол-во, шт.	Старый арт.
1	CT-Y-0100002	CLAMP	Кулачок зажимной	4	6000107
2	CT-Y-0100003	SPACER	Проставка	4	6000109
3	CT-Y-0100006	HINGE ELBOW Ø8 G1/8"	Фитинг угловой Ø8 G1/8"	2	
4	CT-Y-0100008	HINGE ELBOW Ø8	Фитинг угловой Ø8	2	6000009
5	CT-Y-0710000	SLIDE COVER	Кожух зажимного кулачка	4	
6	CT-Y-5010000	CYLINDER ASSEMBLY D80X350	Цилиндр в сборе D80X350	2	6000040
7	CT-Y-5020000	CONNECTION PLATE	Пластина соединительная	4	6000129
8	CT-Y-5030000	SQUARE TURNTABLE	Опора поворотного стола квадратная	1	6000136
9	CT-Y-6100001	SCALE	Линейка	2	6009117
10	CT-Y-6100003	PRESS PLATE	Пластина нажимная	2	6000139
11	CT-Y-6100004	WEAR-RESISTANCE SPACER	Проставка износостойчивая	4	
12	CT-Y-6110000	TURNTABLE	Стол поворотный	1	6000302
13	CT-Y-6120000	CYLINDER BRACKET	Кронштейн цилиндра	2	6000138
14	GB5782-M12x90	HEXANGULAR BOLT	Болт с шестигранной головкой	1	
15	GB5783-M12x30	HEXANGULAR BOLT	Болт с шестигранной головкой	4	
16	GB827-3x10	LABEL RIVET	Заклепка	4	
17	GB879.1-4x14	PIN	Штифт	8	
18	GB894.1-12	SHAFT ELATIC BIG RETAINING RING A-TYPE	Кольцо стопорное эластичное большое типа А	4	
19	GB894.2-85	SHAFT ELATIC RETAINING RING B-TYPE	Кольцо стопорное эластичное типа В	1	
20	GB93-12	STANDARD SPRING WASHER	Шайба пружинная стандартная	8	



СПИСОК ЗАПАСНЫХ ЧАСТЕЙ

Станок шиномонтажный 1887IT

Конфиденциально

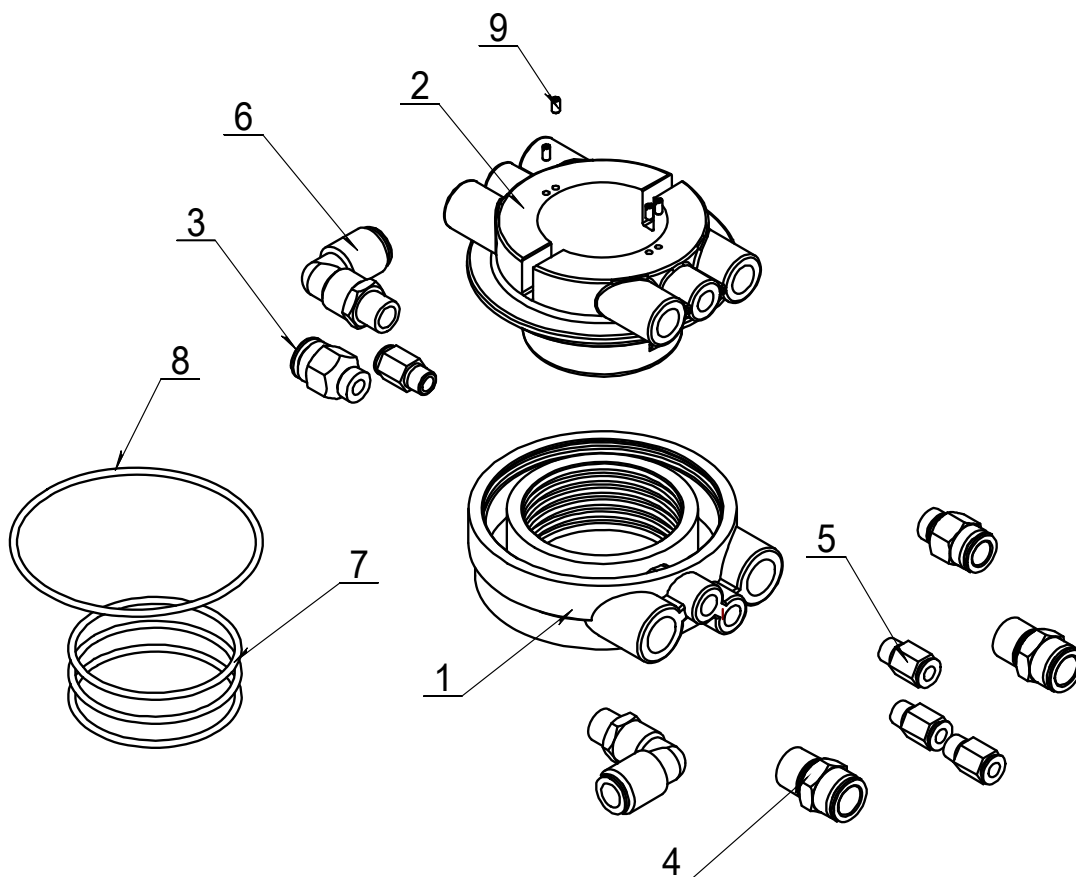
32

5/16

При отсутствии оригинального артикула для заказа, он образуется из номера (NO), части () и названия модели оборудования, например: *1A_1887IT

(S)

СТ-Q-2000000



NO	ART.	Description	Описание	Кол-во, шт.
1	СТ-Q-2000001	INNER COVER OF AIR GUIDE	Часть соединения внутренняя	1
2	СТ-Q-2000002	EXTERNAL COVER OF AIR GUIDER	Часть соединения внешняя	1
3	FPC 10-02	MALE STRAIGHT	Фитинг с наружной резьбой	2
4	FPC 12-03	MALE STRAIGHT	Фитинг с наружной резьбой	2
5	FPC 6-01	MALE STRAIGHT	Фитинг с наружной резьбой	4
6	FPL 10-02	MALE ELBOW	Фитинг угловой с наружной резьбой	2
7	GB3452.1-60x2.65-G	HYDRAULIC-PNEUMATIC RUBBER O-RING G TYPE	Кольцо уплотнительное резиновое типа G для пневмогидравлических систем	3
8	GB3452.1-90x2.65-G	HYDRAULIC-PNEUMATIC RUBBER O-RING G TYPE	Кольцо уплотнительное резиновое типа G для пневмогидравлических систем	1
9	GB73-M3x6	SLOTTED FLATTEN HEAD SET SCREW	Винт зажимной с разрезной плоской головкой	4



СПИСОК ЗАПАСНЫХ ЧАСТЕЙ

Станок шиномонтажный 1887IT

Конфиденциально

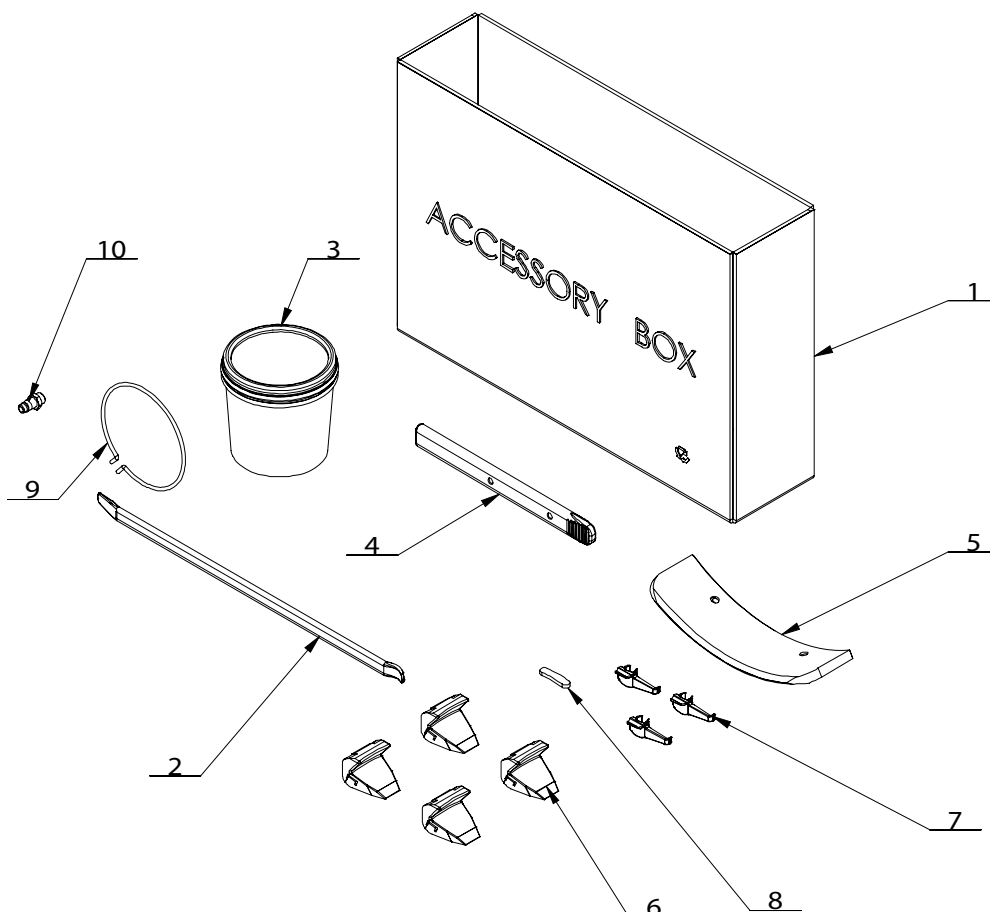
33

5/16

При отсутствии оригинального артикула для заказа, он образуется из номера (NO), части () и названия модели оборудования, например: *1A_1887IT

(T)

C-54-8000000



NO	ART.	Description	Описание	Кол-во, шт.
1	C-54-8000002	ACCESSORY BOX	Коробка с аксессуарами	1
2	C-54-8000003	20INCH CROWBAR	Лопатка монтажная 20'' (50.8 см)	1
3	C-54-8100000	GREASE CONTAINER	Контейнер для смазки	1
4	C-54-8000019	CROWBAR JACKET	Кожух для монтажной лопатки	1
5	C-90-1000013	BEAD BREAKER BLADE COVER	Накладка на нож отрыва кромки шины	1
6	C-54-1300014	SHEATH	Губка зажимного кулачка	3
7	C-54-8000007	TOOL HEAF TAIL WASHER	Протектор монтажной головки	1
8	C-54-8000004	BRACKET	Накладка	1
9	C-54-8000005	CLAMP PROTECTION COVER	Держатель	4
10	C-62-0000001	SOURCE CONNECT	Фитинг	1